

## **Flow LED.**

Luce elegante senza ombre.  
Proprio come vuoi tu.

fino a  
102 lm/W





Maison de la Paix, Ginevra, Svizzera; IPAS Architetti SA; © Sciboz Gérald

## La sfida.

Luce per l'architettura.

Un'architettura eccellente si distingue per l'interazione perfetta di tutti i singoli componenti. Le soluzioni di illuminazione devono quindi essere subordinate al concetto architettonico. Devono garantire una qualità della luce perfetta in linea con le varie esigenze. Il design deve sottolineare l'architettura senza mai rubarle la scena. E tutto questo non a qualunque costo, ma garantendo un elevato livello di efficienza.



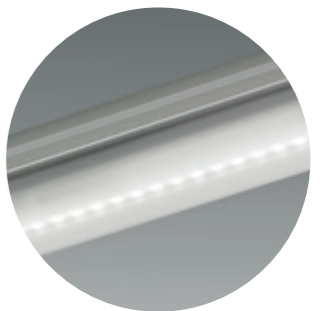
## La soluzione.

Pura luce ad altissima efficienza – Flow LED.

La luce non è mai stata così splendida – la nuova Flow LED. Linee di luce in un design lineare e senza tempo con illuminazione perfettamente omogenea, dotate della SLA Technology\* (Spread Light Applicator). Il risultato sono linee di luce dalla grandissima valenza estetica, pura luce con massima efficienza energetica.

- la perfetta integrazione architettonica grazie a un'illuminazione regolare del diffusore tramite SLA Technology\*
- elevata efficienza energetica grazie all'efficienza dell'apparecchio di illuminazione fino a 102 lm / W
- 3 diverse varianti con flusso luminoso dell'apparecchio ad esempio xHE (extreme High Efficiency) per aree di passaggio e corridoi
- investimenti ridotti grazie all'apparecchio lineare in due pezzi di 2,4 m

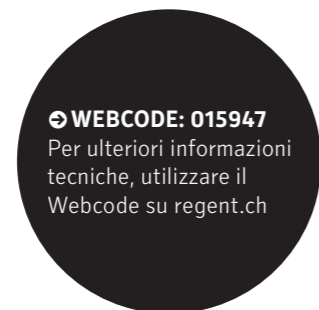
\* in attesa di brevetto



LED innovativi che garantiscono linee di luce senza ombre



\* in attesa di brevetto



**Panoramica dell'assortimento.**  
Sistema realizzabile anche su misura.

Lunghezze		Apparecchio a plafone	Sospensione
605 mm	xHE	•	•
	HE	•	•
	HPE	•	•
1190 mm	xHE	•	•
	HE	•	•
	HPE	•	•
2361 mm	xHE	•	•
	HE	•	•
	HPE	•	•
3532 mm	xHE	•	•
	HE	•	•
	HPE	•	•

xHE: extrem High Efficiency  
HE: High Efficiency  
HPE: High Performance Efficiency

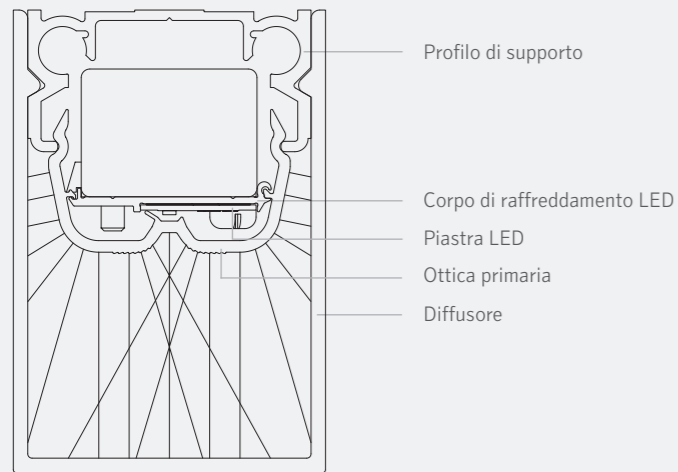
## Flow LED. In sintesi.

Apparecchio a plafone o a parete Flow con LED, 230 V, con raffreddamento passivo, fino a 102 lm / W, temperatura di colore 4000 K o 3000 K, indice di resa cromatica Ra > 80, durata di vita L 70 > 50'000 h, luce diretta o indiretta, illuminazione regolare (verticale e orizzontale) del diffusore grazie alla SLA Technology, tre specifici flussi luminosi dell'apparecchio xHE, HE, HPE che corrispondono con 1,17 m a 1280 lm, 1540 lm o 2050 lm. Apparecchio di illuminazione a soffitto IP44 e sospensione IP40. Diffusore e parti terminali senza viti visibili. Sistema di apparecchi lineari nell'ambito di un livello di flusso luminoso dell'apparecchio xHE, HE o HPE miscelabile senza differenze nella luminanza. Apparecchio lineare LED precablato in policarbonato con supporto LED in alluminio con ICT-Instant Contact Technology clips contatti ad incisione, sostituibili in loco individualmente. Supporto del diffusore in alluminio anodizzato naturale, diffusore in policarbonato satinato, cablaggio interno della lampada senza alogenuri, reattore elettronico integrato. Disponibile con DALI e con unità d'emergenza.

## Le caratteristiche.

Una linea netta per qualità della luce ed efficienza.

### SLA Technology\* (Spread Light Applicator)



### Luce perfetta – la fonte di luce perfetta con SLA Technology\*

Solo un'attività di sviluppo senza compromessi garantisce anche nell'applicazione una luce diretta e indiretta senza compromessi. Per ottenere un effetto ottimale di luce diretta e indiretta sono stati utilizzati LED di nuova generazione ed è stata sviluppata la SLA Technology\* (Spread Light Applicator). Questa tecnologia permette un orientamento della luce diretta e anche ad ampio fascio dalla stessa fonte di luce LED. Una luce perfetta grazie a una tecnologia innovativa.

\* in attesa di brevetto

### Massima efficienza – luce pianificabile con xHE (extreme High Efficiency).

Il motto è: la luce migliore, ma non a qualunque prezzo. Ogni applicazione necessita di una determinata quantità di luce per un'illuminazione ottimale. Con Flow LED, Regent offre 3 pacchetti luce per le applicazioni tipiche. Risparmio energetico fino al 60% rispetto ai mezzi di illuminazione tradizionali.

### Comparazione diretta LED con T5 nell'utilizzo in corridoi

Illuminazione ottimale dei corridoi con Flow LED senza comando

Corpo di raffreddamento LED	LED	T5*
Dimensioni	L = 10 m x W = 2 m x H = 2,7 m	
W <sub>tot</sub>	14 W – xHE	31 W*
Flusso luminoso dell'apparecchio	1280 lm	2340 lm
Quantità	8 pezzi	8 pezzi
Potenza totale di tutti gli apparecchi	112	248
Progettazione conforme alla normativa EN12464-1	sì	sì
Em al suolo	<b>143</b>	<b>238</b>
W/m <sup>2</sup>	5.6	12.4

\* T5 - 28 W (+3 W BG) la più piccola prestazione di connessione dal punto di vista tecnologico

55%  
di risparmio  
energetico



# Contatti

**Hauptsitz Schweiz** Regent Beleuchtungskörper AG, Dornacherstrasse 390, Postfach 139, CH-4018 Basel, Tel. +41 61 335 51 11, Fax +41 61 335 52 01, info.bs@regent.ch **Bern** Regent Beleuchtungskörper AG, Jupiterstrasse 15, Postfach 170, CH-3000 Bern 15, Tel. +41 31 940 10 10, Fax +41 31 940 10 11, info.be@regent.ch **Genève** Régent Appareils d'éclairage SA, Rue de Saint-Jean 30, CH-1203 Genève, Tél. +41 22 340 34 00, Fax +41 22 340 38 82, info.ge@regent.ch **Lausanne** Régent Appareils d'éclairage SA, Chemin du Rionzi 60, Case postale 432, CH-1052 Le Mont-sur-Lausanne, Tél. +41 21 642 02 02, Fax +41 21 648 21 19, info.ls@regent.ch **Lugano** Regent Illuminazione SA, Via al Mulino 22, CH-6814 Cadempino, Tel. +41 91 966 77 33, Fax +41 91 967 11 01, info.ti@regent.ch **Zürich** Regent Beleuchtungskörper AG, Luggwegstrasse 9, CH-8048 Zürich, Tel. +41 44 497 31 11, Fax +41 44 497 31 61, info.zh@regent.ch **Head Office International** Regent Beleuchtungskörper AG, Dornacherstrasse 390, P.O. Box 139, CH-4018 Basel Switzerland, Tel. +41 61 335 54 82, Fax +41 61 335 55 96, export.bs@regent.ch **Deutschland** Regent Licht GmbH, Plange Mühle 1, D-40221 Düsseldorf, Tel. +49 211 598 972 10, Fax +49 211 598 972 59, info@regent-licht.de **France** Régent Appareils d'éclairage SA, Siège social 10, place Charles Béraudier, Immeuble l'Orient, F-69428 Lyon Cedex 03, Régent Appareils d'éclairage SA, Siège commercial, Dornacherstrasse 390, Case postale 139, CH-4018 Bâle Suisse, Tél. +41 61 335 54 83, Fax +41 61 335 55 96, info.fr@regent.ch **Israel** Regent Lighting Marketing Ltd., 4, Moshe Sharet St., IL-75704 Rishon Letzion, Phone +972 3 962 29 70, Fax +972 3 962 29 98, service@regentlighting.co.il **Italia** Regent Illuminazione s.r.l., Sede legale, Via Vittor Pisani 16, I-20124 Milano, Tel. +39 02 667 183 78, Fax +39 02 673 861 09, info.it@regent.ch **Österreich** Regent Licht GmbH, Karl-Farkas-Gasse 22, A-1030 Wien, Tel. +43 1 879 12 10, Fax +43 1 879 12 09, info@regent-licht.at **India** Regent Lighting Asia Private Limited, A-40, Ground Floor, Sector-80, Phase-II, Noida-201 305, Uttar Pradesh, India, Phone +91 120 473 3028 (North India) Phone +91 120 473 3031 (South & West India) info@regent-lighting.in

[www.regent.ch](http://www.regent.ch)



80.077.IT