

⚠ WARNHINWEISE – AVERTISSEMENTS – AVVERTENZE – WARNINGS

DE Die Montage und Inbetriebnahme darf nur von autorisiertem Fachpersonal durchgeführt werden (Elektroinstallateur). Die Leuchte dient ausschliesslich der Beleuchtung und ist entsprechend den Errichtungsbestimmungen zu installieren. Jede andere Nutzung oder ein anderer Einbau gilt als «nicht bestimmungsgemäss». **Achtung!** Während der Verdrahtung und Installation der Leuchten und Versorgungsgeräte immer spannungslos arbeiten. Nichtbeachten kann zur Zerstörung der LED-Module führen. **Reparaturen dürfen ausschliesslich durch den Hersteller ausgeführt werden. Bei Defekt zurück an Hersteller.** Montageanleitung muss aufbewahrt werden. Technische Änderungen vorbehalten.»

FR Le montage et la mise en service ne doivent être effectués que par du personnel spécialisé autorisé (installateur électrique). Le luminaire est destiné exclusivement à l'éclairage et doit être installé conformément aux consignes d'installation. Tout autre usage ou montage est considéré comme «non conforme à la destination du produit». **Attention!** Travailler toujours hors tension pendant le câblage et l'installation des luminaires et des appareils d'alimentation. Le non-respect de cette consigne peut conduire à la destruction des modules LED. **Les réparations doivent être effectuées exclusivement par le fabricant. En cas de défaut, renvoyer le matériel au fabricant.** Les instructions de montage doivent être conservées. Modifications techniques réservées.

IT Il montaggio e la messa in funzione possono essere effettuati solo da personale specializzato autorizzato (elettoinstallatori). L'apparecchio di illuminazione serve esclusivamente a scopo di illuminazione e deve essere installato secondo le disposizioni di montaggio. Qualsiasi altro utilizzo o un'altra modalità di incasso sono considerati «non conformi». **Attenzione!** Lavorare sempre in assenza di tensione mentre si cablano e si installano gli apparecchi di illuminazione e le unità di alimentazione. In caso contrario i moduli LED possono andare distrutti. **Far eseguire eventuali riparazioni esclusivamente dal produttore. In caso di guasto rispedire l'apparecchio al produttore.** Le istruzioni di montaggio devono essere conservate. I dati tecnici possono subire modifiche senza preavviso.

EN The luminaire may only be installed and put into operation by authorised, qualified personnel (electrician). The luminaire is only to be used for illumination purposes and is to be installed in accordance with the installation regulations. Any other use, or mode of mounting or installation, is considered to be «improper use». **Caution!** Always ensure that the electricity is switched off at the mains when wiring and installing luminaires and power supply units. Failure to observe these safety instructions may lead to destruction of the LED modules. **Repairs may only be carried out by the manufacturer. Return to manufacturer if defects are found.** Mounting instructions must be kept for future reference. Subject to technical change.

WARNUNG – AVERTISSEMENT – AVVERTENZA – WARNING

- Stromschlaggefahr. Leuchte vom Stromnetz trennen.
- Risque de choc électrique. Mettre le luminaire hors tension.
- Pericolo di scossa elettrica. Scollegare l'apparecchio di illuminazione dalla rete elettrica.
- Danger of injury from electric shock. Disconnect the luminaire from the power supply.

- Leuchte nur für den Gebrauch in Innenräumen.
- Luminaire conçu uniquement pour l'usage en intérieur.
- Apparecchio di illuminazione destinato esclusivamente all'utilizzo in ambienti interni.
- Luminaire only suitable for application in interior spaces.

IP 20

- Schutz gegen Eindringen von festen Fremdkörpern über Ø 12 mm.
- Protégé contre la pénétration de corps solides de plus de Ø 12 mm.
- L'apparecchio è protetto contro la penetrazione di corpi solidi di dimensione superiore a Ø 12 mm.
- The fitting is protected against penetration by solid bodies of over Ø 12 mm.

- Nicht über den Hausmüll entsorgen, sondern ordnungsgemäss dem Recycling zuführen.
- Ne doit pas être jeté dans la poubelle, veuillez utiliser un centre de recyclage approprié.
- Non gettare nei rifiuti domestici, ma effettuare il corretto riciclaggio.
- Do not dispose as household waste, but make the proper recycling.

GEFAHR – DANGER – PERICOLO – DANGER

- Stromschlaggefahr. Vor Wartungs- und Montagearbeiten die Leuchte vom Netz trennen und die Spannungsfreiheit überprüfen.
- Risque de choc électrique. Avant de procéder à des travaux d'entretien et /ou de montage, déconnecter le luminaire du secteur et vérifier qu'il est bien hors tension.
- Pericolo di scossa elettrica. Prima di eseguire interventi di manutenzione e di montaggio, separare l'apparecchio di illuminazione dalla rete e verificare l'assenza di tensione.
- Danger of injury from electric shock. Disconnect the luminaire before mounting or carry out maintenance work, and check it is not live.

- LED nicht berühren.
- Ne pas toucher les LED.
- Non toccare i LED.
- Do not touch the LED.

- Leuchte der Schutzklasse I, mit Schutzleiteranschluss.
- Luminaire de classe de protection I, avec borne pour conducteur de protection.
- Apparecchio di illuminazione in classe di protezione I, con morsetto per collegamento del conduttore di protezione.
- Protection class I luminaire, with protective earth terminal.

⚠ REINIGUNG UND PFLEGE – NETTOYAGE ET ENTRETIEN – PULIZIA E CURA – CLEANING AND CARE

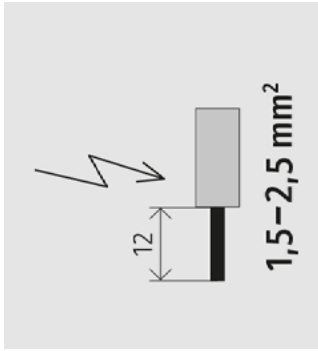
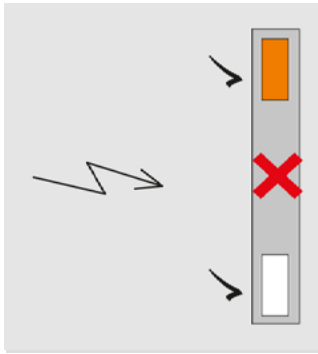
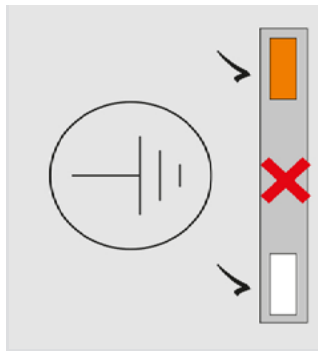
DE Leuchte mit feuchtem, fusselfreiem Tuch reinigen. Nicht scheuern! Bei starker Verschmutzung kann eine schwache Seifenlauge verwendet werden (Spülmittel). Keine Scheuermittel verwenden. Leuchte nicht trocken abreiben, da die entstehende statische Aufladung die Elektronik zerstören kann.

FR Nettoyer le luminaire avec un chiffon humide non peluchant. Ne pas frotter! En cas de fort encrassement, une solution savonneuse douce peut être utilisée (liquide vaisselle). Ne pas utiliser de produits abrasifs. Ne pas frotter le luminaire à sec, car cela génère une charge électrostatique qui peut détruire les composants électroniques.

IT Pulire l'apparecchio di illuminazione con un panno umido, privo di pelucchi. Non sfregare! Se l'apparecchio è molto sporco si può utilizzare una soluzione di sapone molto diluita (detersivo per piatti). Non usare abrasivi. Non strofinare l'apparecchio a secco in quanto la carica elettrostatica che ne deriva può distruggere i componenti elettronici.

EN Wipe the luminaire with a damp, lint-free cloth. Do not rub hard! In the case of severe soiling, mild soapy water may be used (washing-up liquid). Do not use abrasive agents. Do not rub the luminaire dry, since the resulting static charging may destroy the electronics.

QUICKGUIDE PURELITE 58ESV/F03M = 1022.5928 EINSPEISE-SET SET D'ALIMENTATION SET D'ALIMENTAZIONE INFEEED SET



1.

DE MONTAGERICHTUNG

- Vorab den Einspeisepunkt festlegen.
- Montage mit dem Startmodul (Slave) beginnen.
- Weitere Lichtleisten in Montagerichtung anfügen.

2.

ERDUNG

- Erdung an einem Einspeisungs-element am Anfang oder am Ende einer Lichtleiste anschlies-sen (nicht in der Mitte).

3.

ELEKTRISCHER ANSCHLUSS

- Phase und Nullleiter an einem Einspeisungselement am Anfang oder am Ende einer Lichtleiste anschliessen (nicht in der Mitte).

4.

DRAHTQUERSCHNITT

- für elektrischen Anschluss:
1,5 – 2,5 mm²

5.

MAX. LEISTUNG

- 450 W pro System-Anschluss

FR SENS DE MONTAGE

- Définir le point d'alimentation.
- Débuter le montage de la ligne avec un module initial (Slave).
- Installer les autres réglettes LED selon sens de montage et selon les règles de priorités définies sur la réglette.

MISE À LA TERRE

- Brancher la terre à l'élément d'alimentation situé au début ou à la fin de la réglette (pas au milieu).

BRANCHEMENT ÉLECTRIQUE

- Alimenter la ligne par un élément d'alimentation situé au début ou à la fin de la réglette (pas au milieu).

SECTION DE CÂBLE

- pour l'alimentation électrique
1,5 – 2,5 mm²

PUISSANCE MAXIMALE ADMISE

- par système: 450 W

IT FASI DI MONTAGGIO

- Definire il punto dell collegamento.
- Iniziare il montaggio con il modulo di avvio (Slave).
- Aggiungere apparecchi lineari in direzione montaggio.

MESSA A TERRA

- Collegare la messa a terra all'elemento d'alimentazione all'inizio o alla fine del apparecchio lineare (non in mezzo).

CONNESSIONE ELETTRICA

- Collegare fase e neutro all'elemento d'alimentazione all'inizio o alla fine del apparecchio lineare (non in mezzo).

SEZIONE FILO ELETTRICO

- 1,5 – 2,5 mm²

POTENZA MASSIMA

- 450 W per ogni connessione

EN MOUNTING DIRECTION

- Define location of connection to mains.
- Start mounting with start module (slave).
- Add other system battens in mounting direction.

EARTHING

- Earthing has to be located on a feed-in element at beginning or end of the system batten, not in between.

MAINS CONNECTION

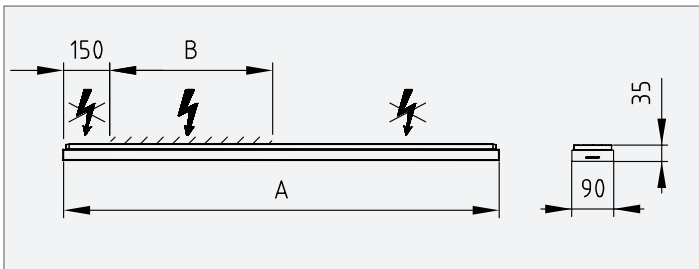
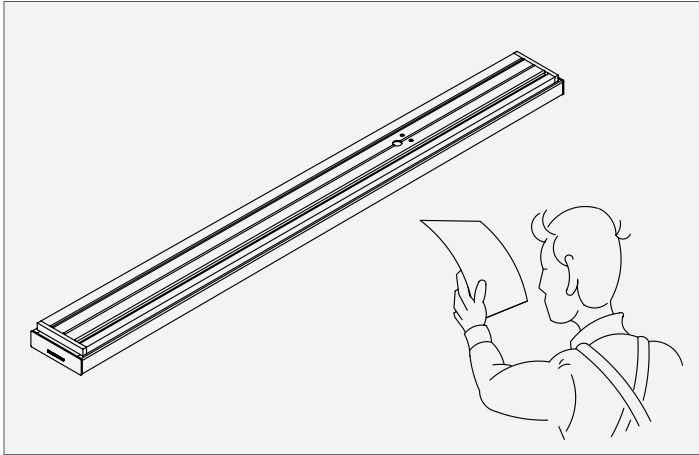
- Connection of phase and neutral has to be located on a feed-in element at beginning or end of the system batten, not in between.

CROSS SECTION OF WIRES

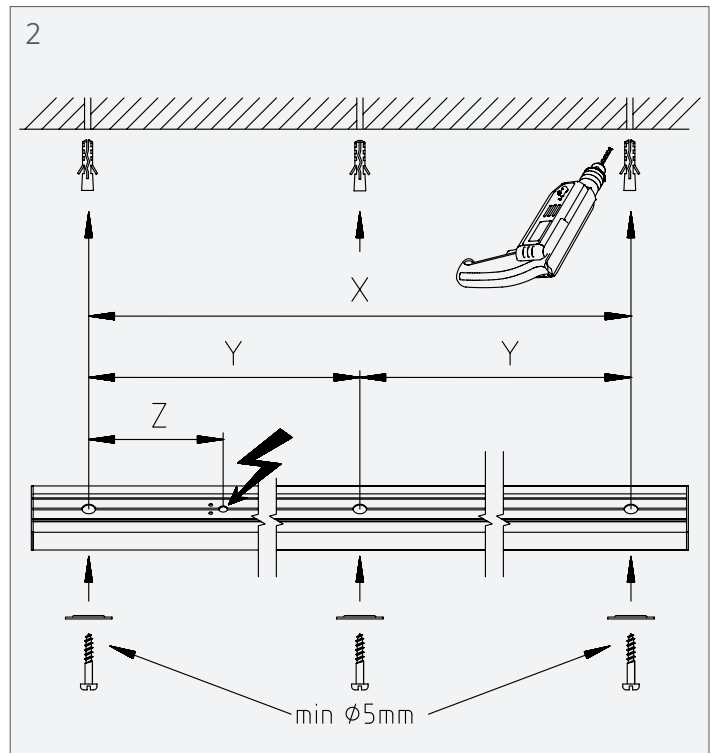
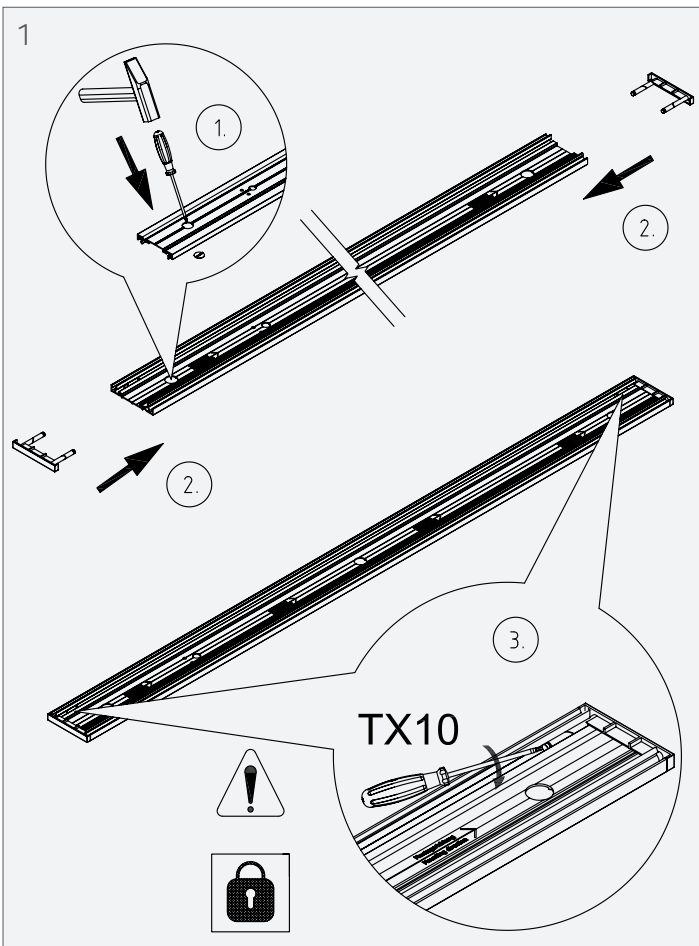
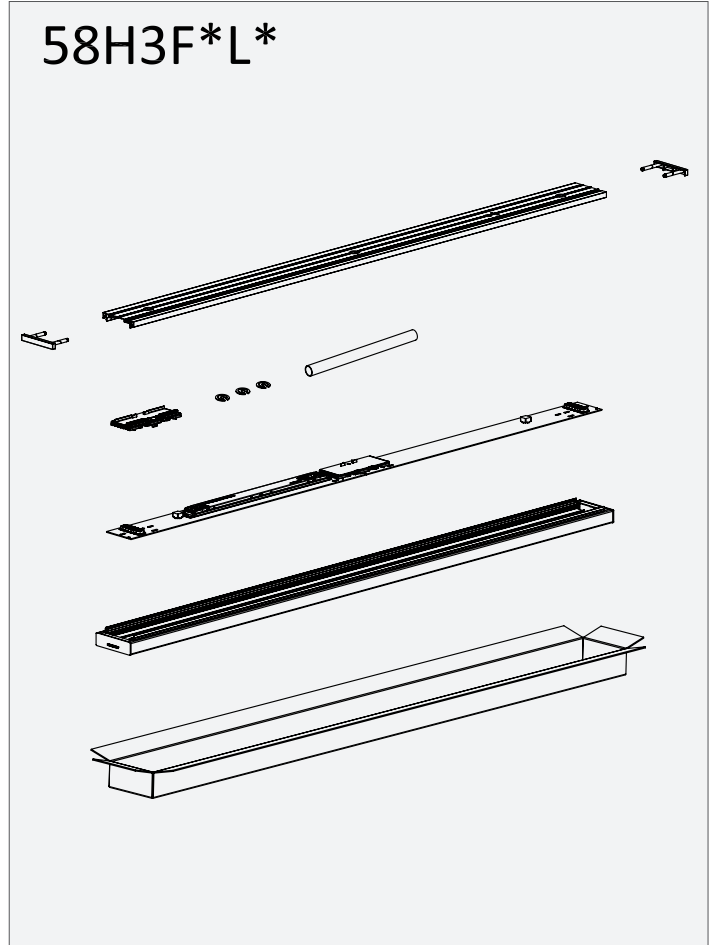
- 1,5 – 2,5 mm²

MAX. POWER

- 450 W per connected system



A	B	Artikelnummer
781	-	58H3F107L* / 58H3F207L*
1231	375	58H3F112L* / 58H3F212L*
1531	525	58H3F115L* / 58H3F215L*
2131	1125	58H3F121L* / 58H3F221L*



Artikelnummer	X	Y	Z	Ø
58H3F107L*	600	-	185	2x
58H3F112L*	1050	-	185	2x
58H3F115L*	1350	675	185	2x
58H3F121L*	1950	975	185	3x

