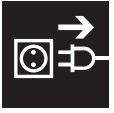



Warnhinweise Avertissements Avvertenze Warnings

- DE** Die Montage und Inbetriebnahme darf nur von autorisiertem Fachpersonal durchgeführt werden (Elektroinstallateur). Die Leuchte dient ausschliesslich der Beleuchtung und ist entsprechend den Errichtungsbestimmungen zu installieren. Eine andere Nutzung oder ein anderer Einbau gilt als „nicht bestimmungsgemäss“. **Achtung!** Während der Verdrahtung und Installation der Leuchten und Versorgungsgeräte immer spannungslos arbeiten. Nichtbeachten kann zur Zerstörung der LED-Module führen. **Bei Defekt zurück an Hersteller.** Montageanleitung muss aufbewahrt werden. Technische Änderungen vorbehalten.
- FR** Le montage et la mise en service ne peuvent être effectués que par du personnel spécialisé autorisé (installateur électrique). Le luminaire sert uniquement à éclairer et doit être installé conformément aux dispositions d'édification. Une autre utilisation ou intégration est considérée comme «non conforme aux dispositions». **Attention!** Toujours travailler hors tension lors du câblage et de l'installation des luminaires et unités d'alimentation. Le non-respect de cette consigne peut entraîner la destruction des modules à LED. **Retourner au fabricant en cas de défaut.** L'instruction de montage doit être conservée. Sous réserve de modifications.
- IT** Montaggio e messa in funzione possono essere effettuati solo da personale specializzato autorizzato (elettroinstallatori). Il proiettore serve esclusivamente a scopo di illuminazione e deve essere installato secondo le disposizioni di montaggio. Un altro utilizzo o un'altra modalità di incasso sono considerati "non conformi". **Attenzione!** Lavorare sempre in assenza di tensione mentre si cablano e si installano gli apparecchi e le unità di alimentazione. In caso contrario i moduli LED possono andare distrutti! **In caso di guasto rispedire il proiettore al produttore.** Le istruzioni di montaggio devono essere conservate. I dati tecnici possono subire modifiche senza preavviso.
- EN** Installation and commissioning may only be carried out by authorised technical personnel (electrical fitters). The luminaire is designed solely for lighting and is to be installed according to the installation instructions. Any other use or any other installation is considered to be improper. **Caution!** Make sure that the luminaires and power supply units are always disconnected from the main supply during wiring and installation work. Otherwise, the LED modules may be destroyed. **Return to manufacturer if defects are found.** Assembly instructions must be kept. Subject to technical change without notice.

	<ul style="list-style-type: none"> - Leuchte spannungslos schalten. - Brancher les luminaires hors tension. - Accendere l'apparecchio in assenza di tensione. - Disconnect lamp from the power supply.
--	--

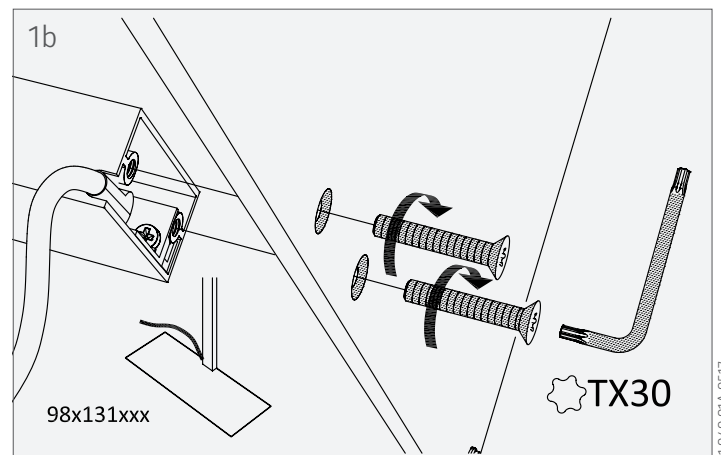
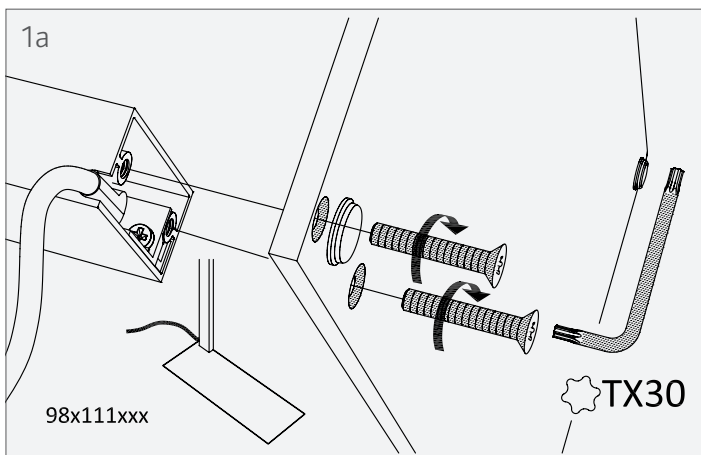
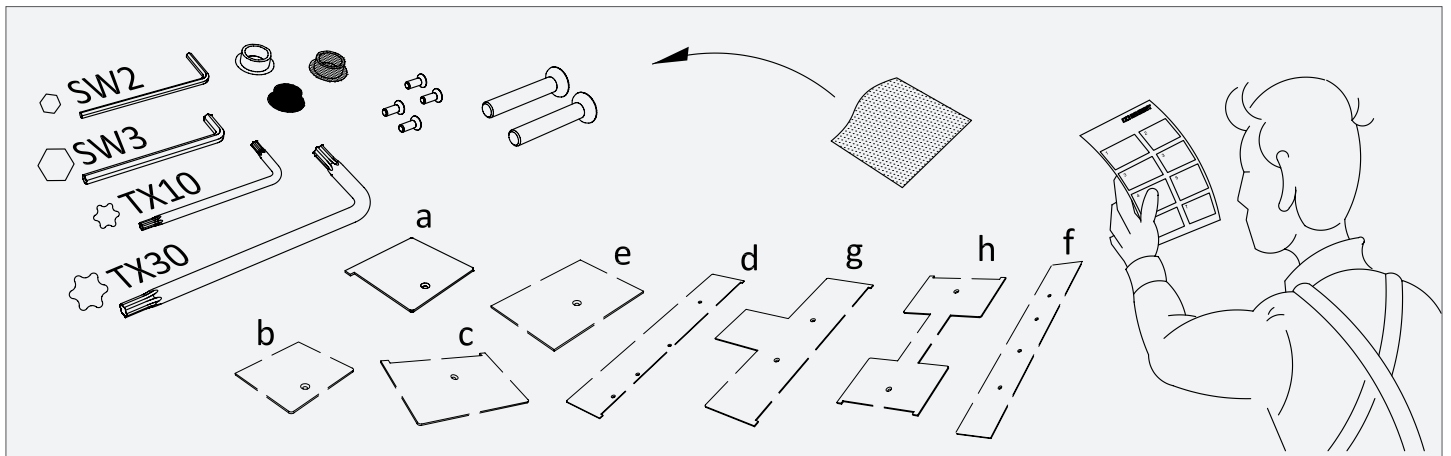
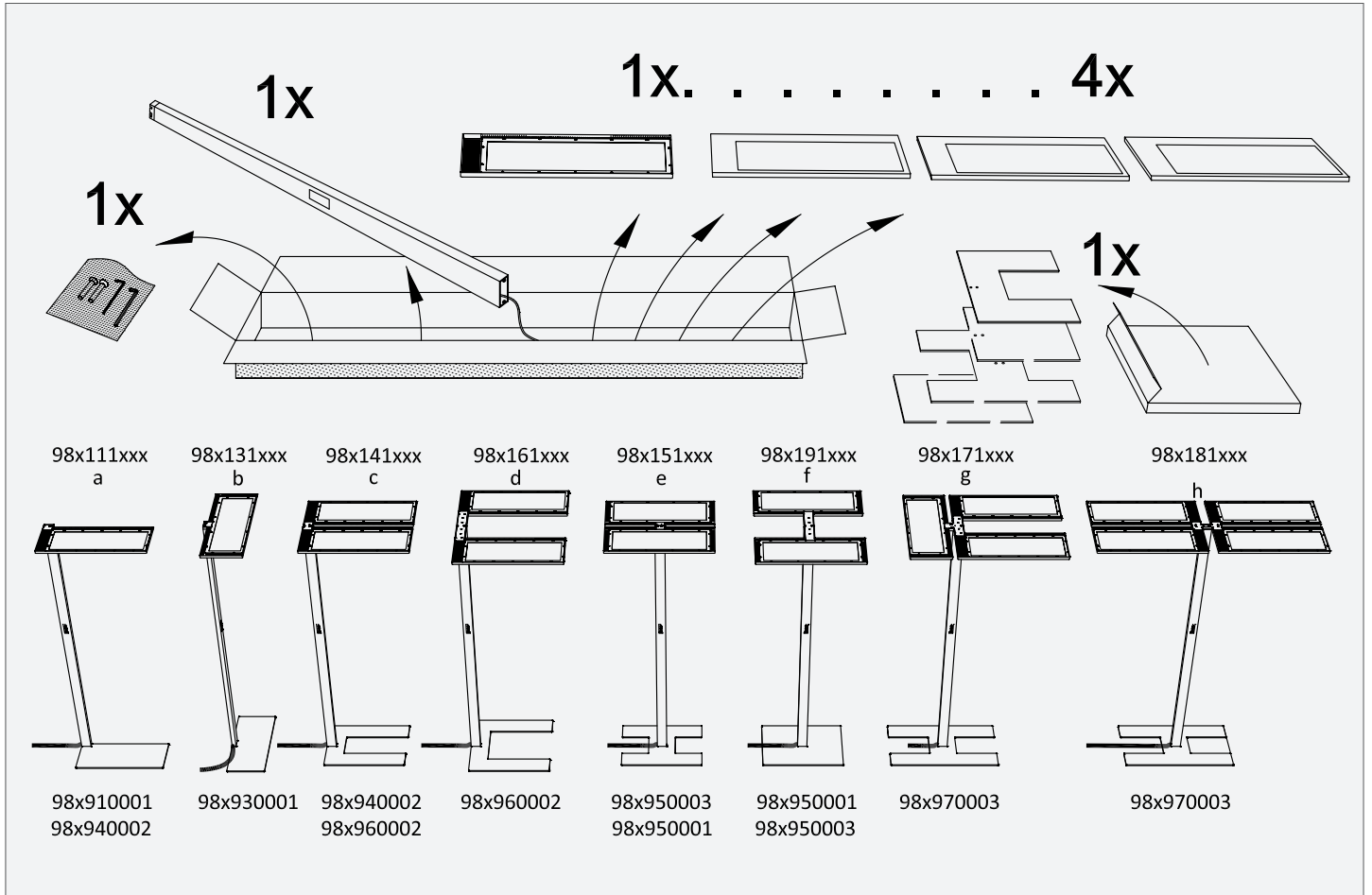
	<ul style="list-style-type: none"> - Leuchte nur für den Gebrauch in Innenräumen. - Luminaire conçu uniquement pour l'usage en intérieur. - Apparecchio di illuminazione destinato esclusivamente all'utilizzo in ambienti interni. - Luminaire only suitable for application in interior spaces.
---	---

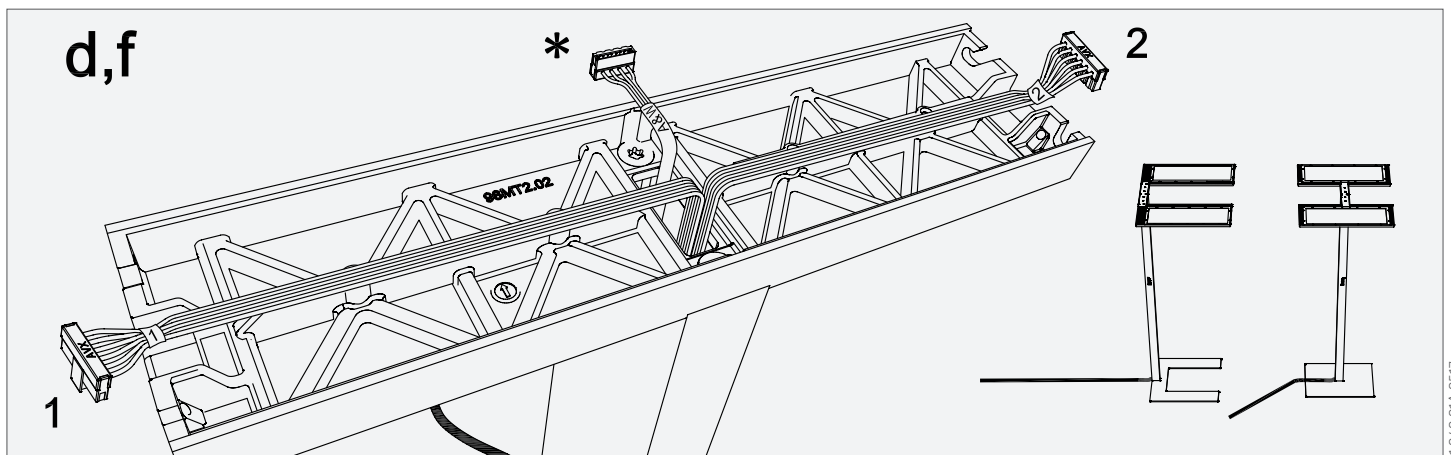
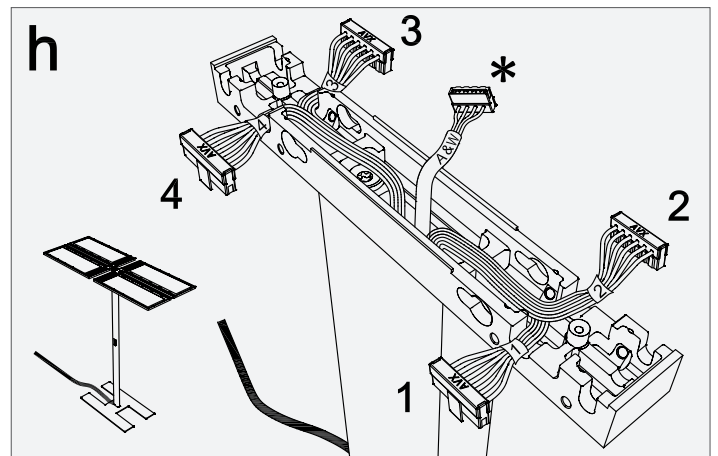
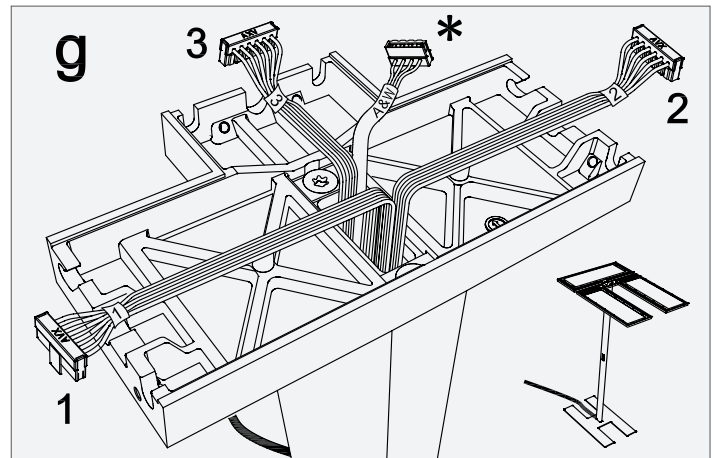
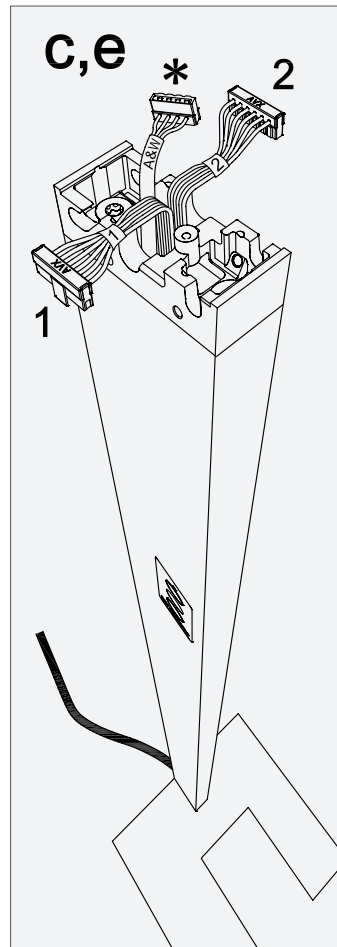
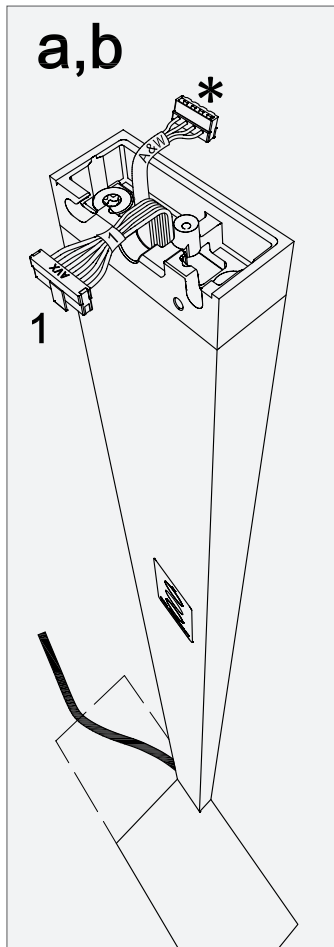
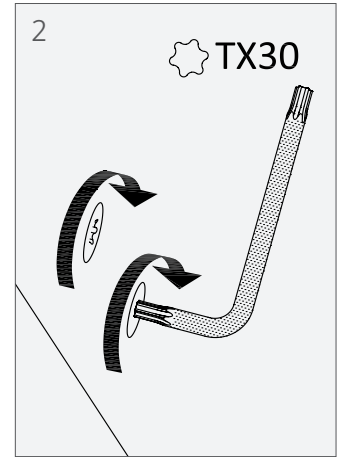
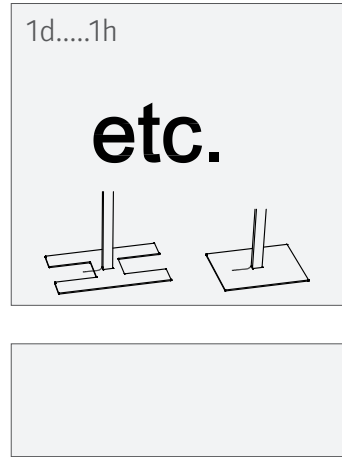
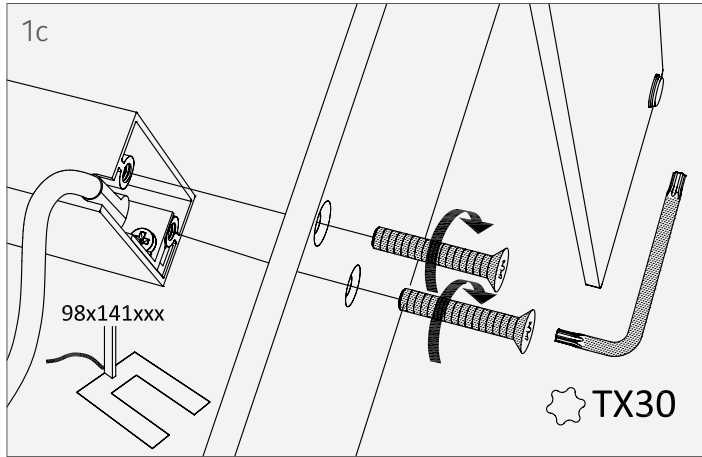
<p>IP20</p>	<ul style="list-style-type: none"> - Schutz gegen Eindringen von festen Fremdkörpern über Ø 12,5 mm. - Protection contre la pénétration de corps solides étrangers de plus de 12,5 mm de diamètre. - Protezione contro l'infiltrazione di corpi estranei solidi > Ø 12,5 mm. - Protection against ingress of solid foreign bodies above Ø 12.5 mm.
-------------	---

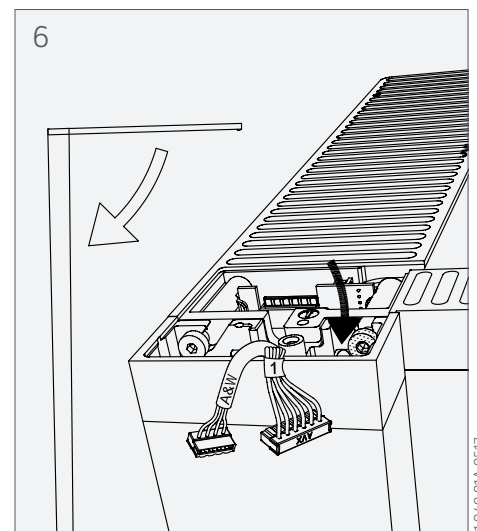
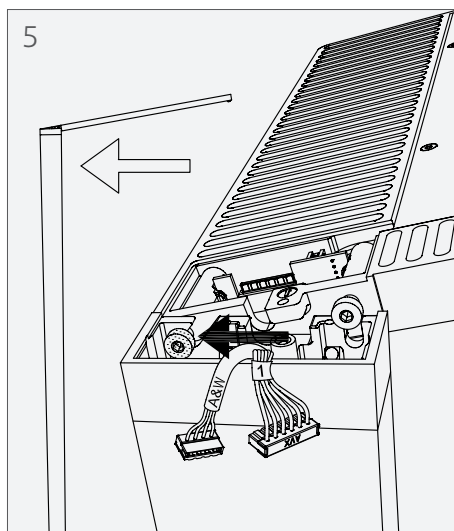
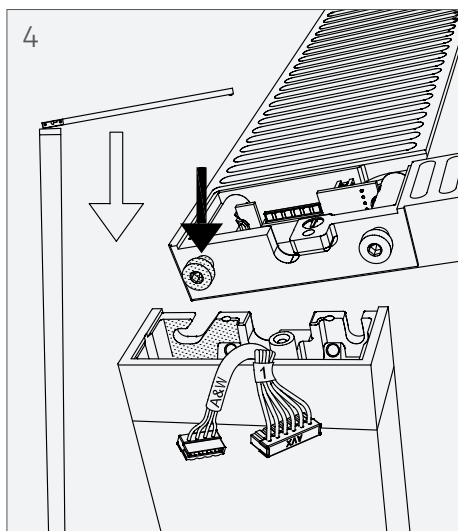
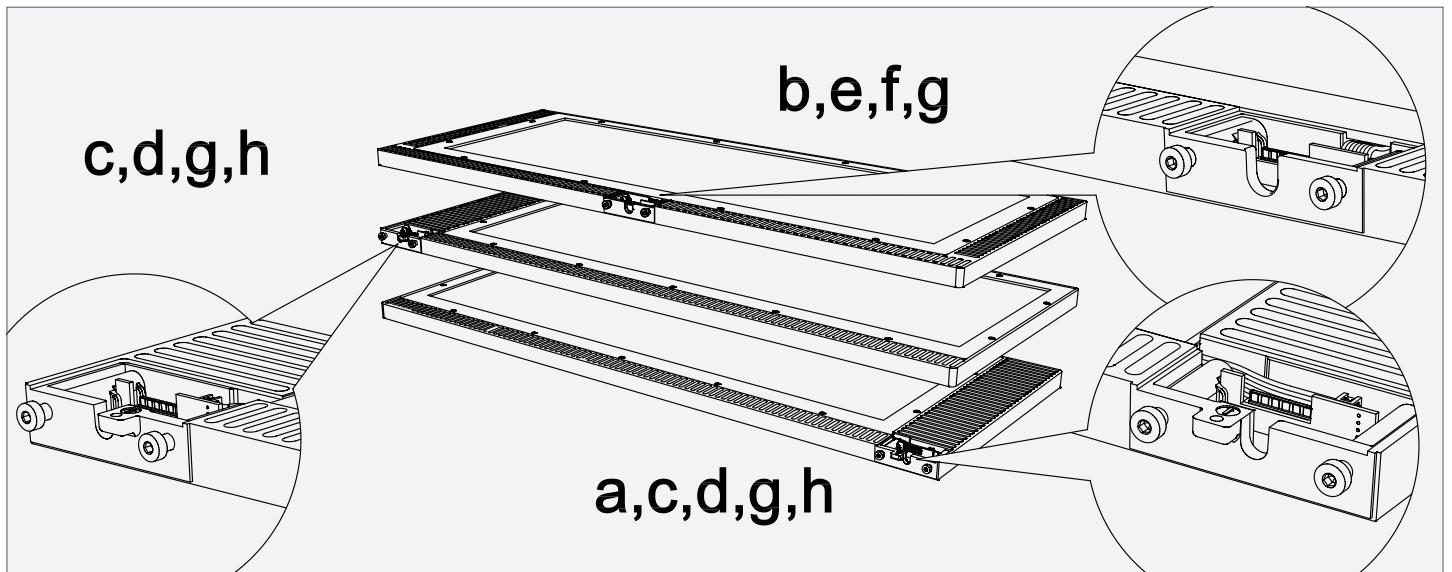
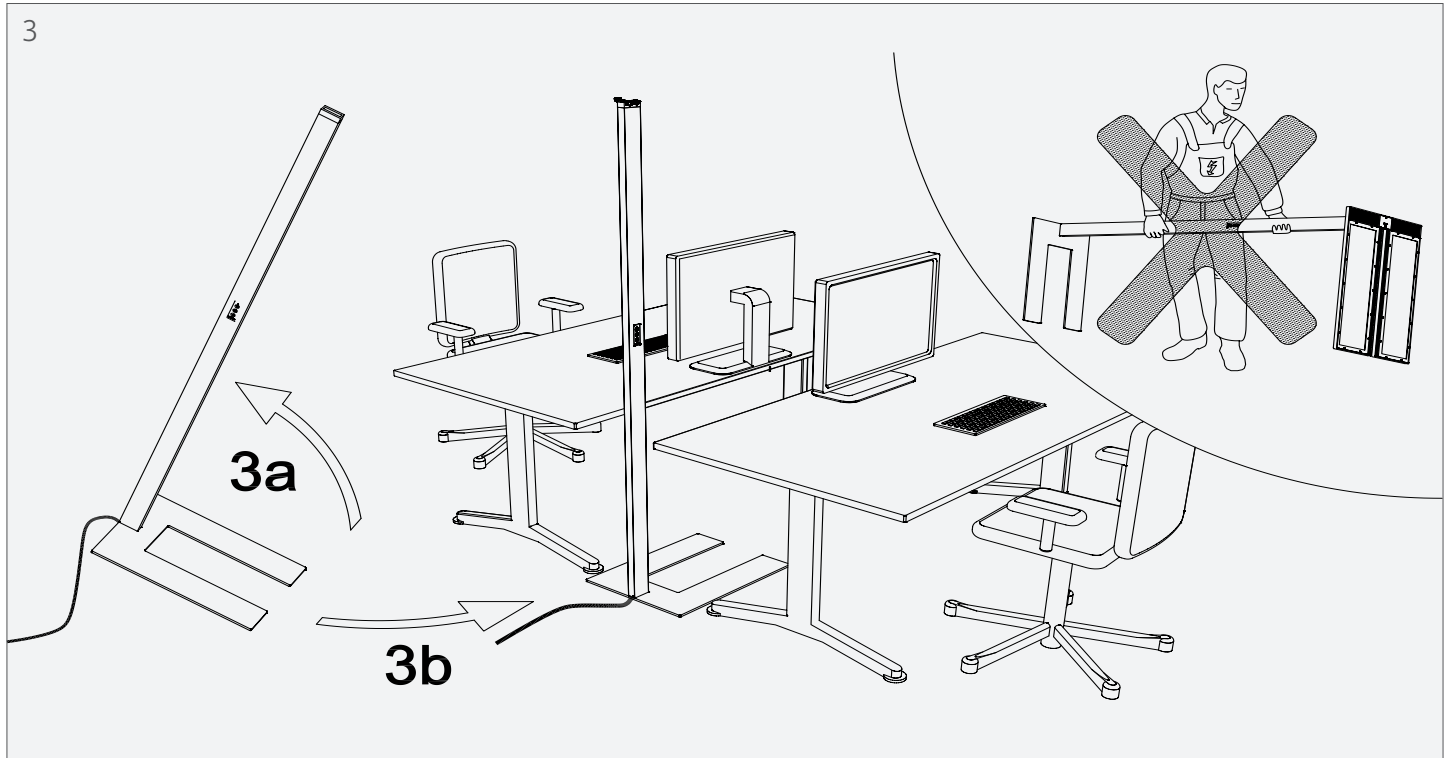
	<ul style="list-style-type: none"> - Nicht über den Hausmüll entsorgen, sondern ordnungsgemäss dem Recycling zuführen. - Ne pas éliminer avec les déchets ménagers mais, comme il se doit, par le circuit de recyclage. - Non smaltire il prodotto con i rifiuti domestici ma riciclarlo secondo le disposizioni normative. - Not to be disposed of with household waste. Please recycle accordingly.
--	---

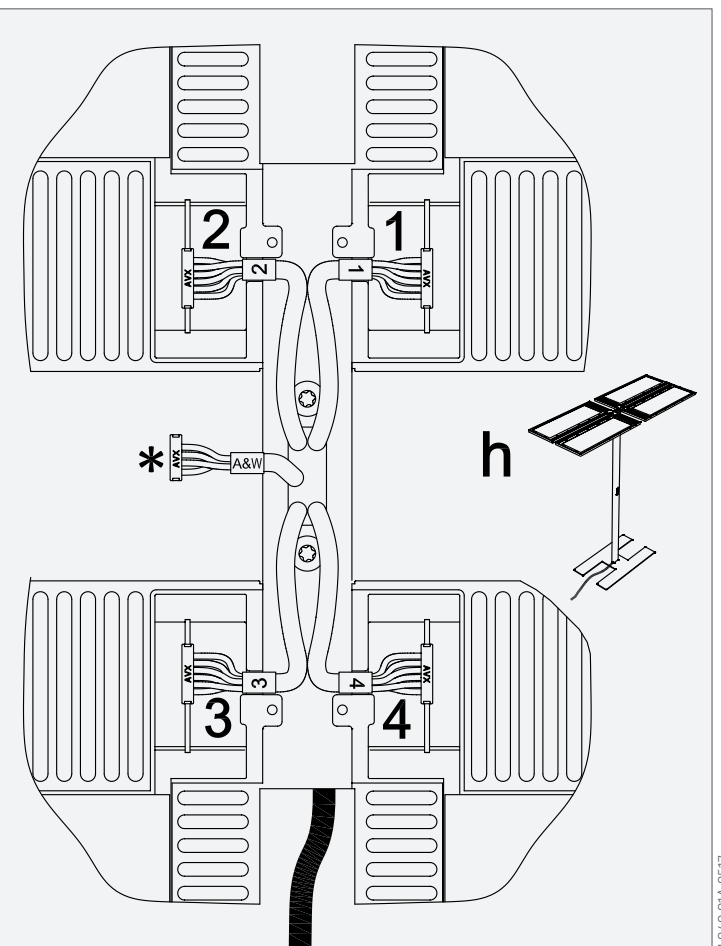
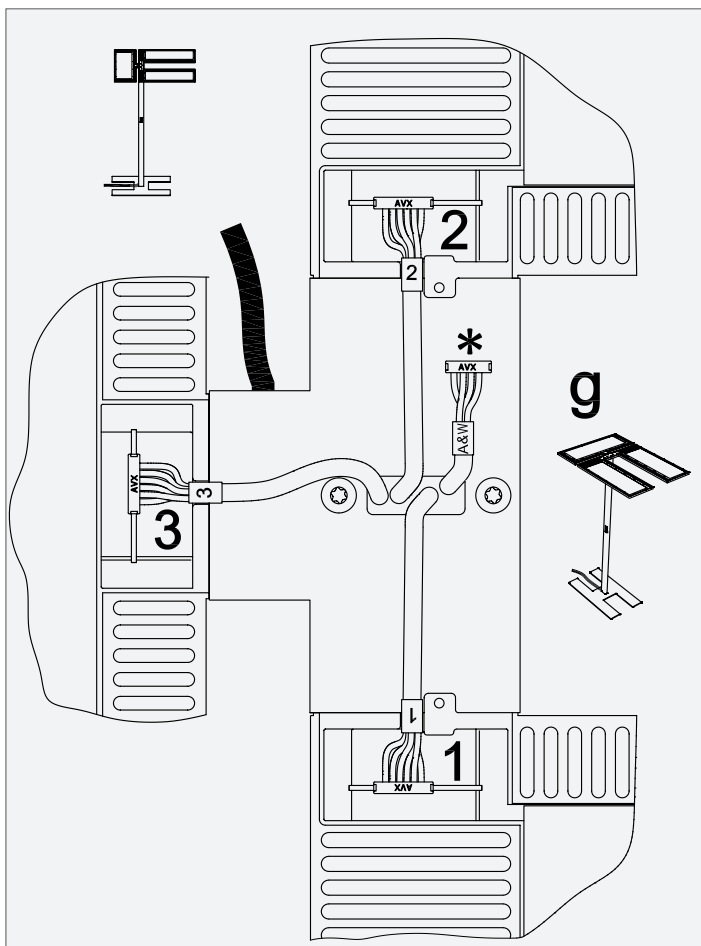
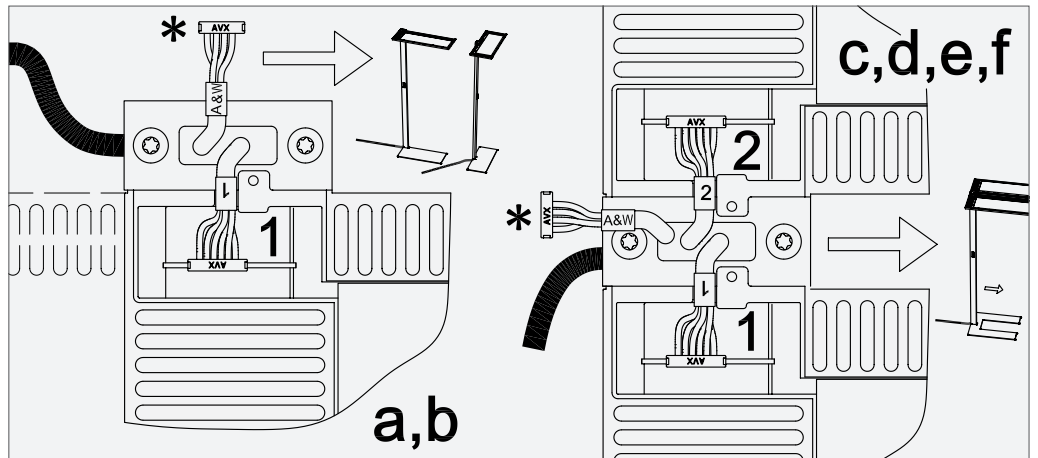
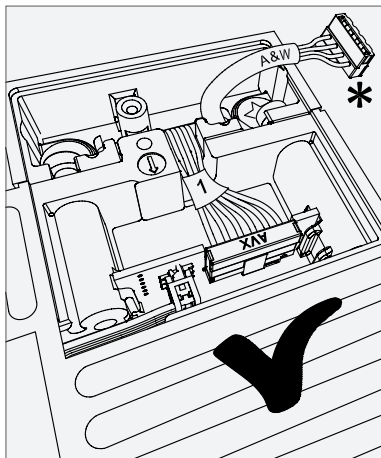
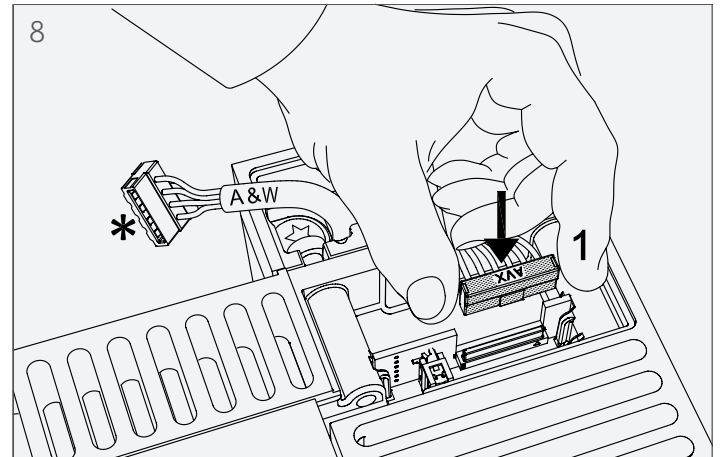
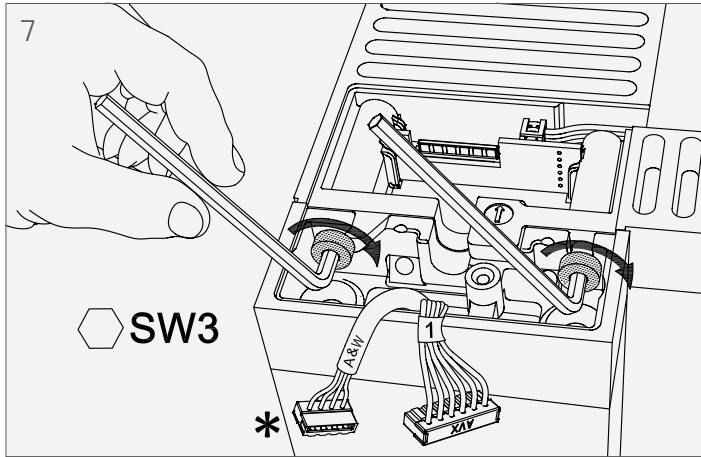
Reinigung und Pflege Nettoyage et entretien Cura e pulizia Cleaning and care

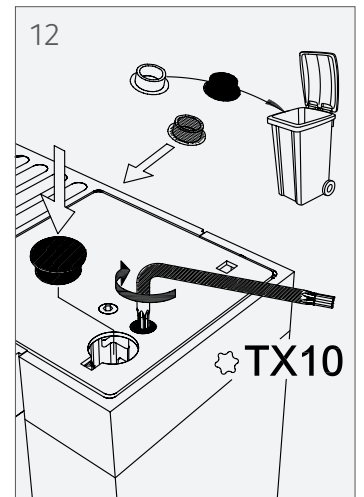
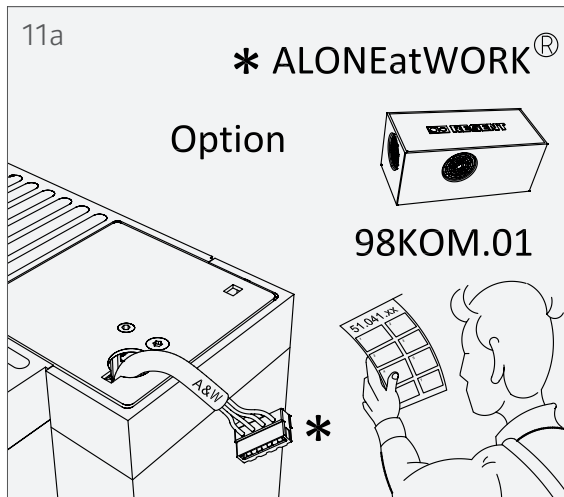
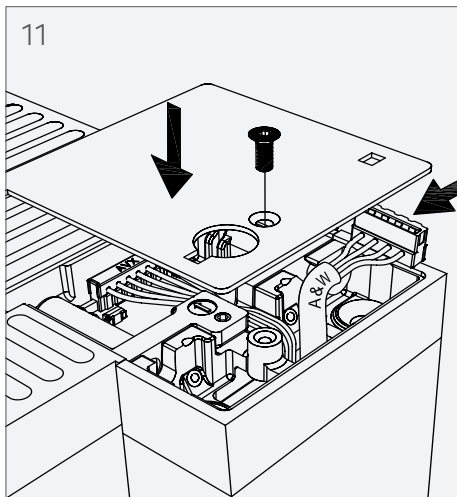
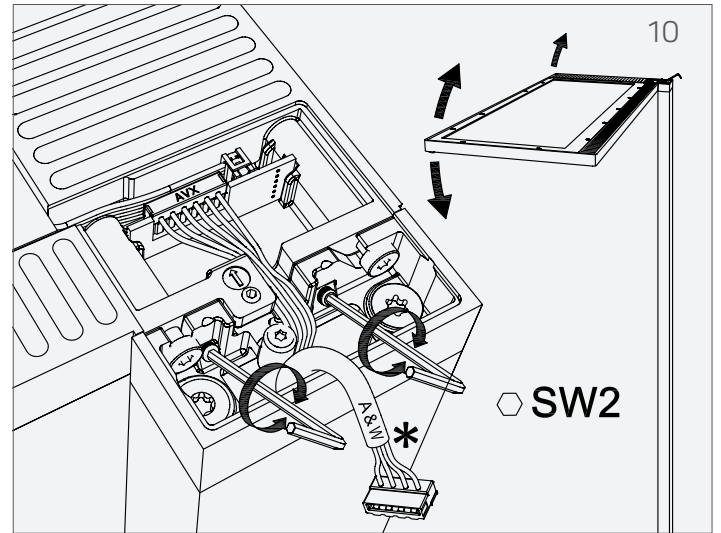
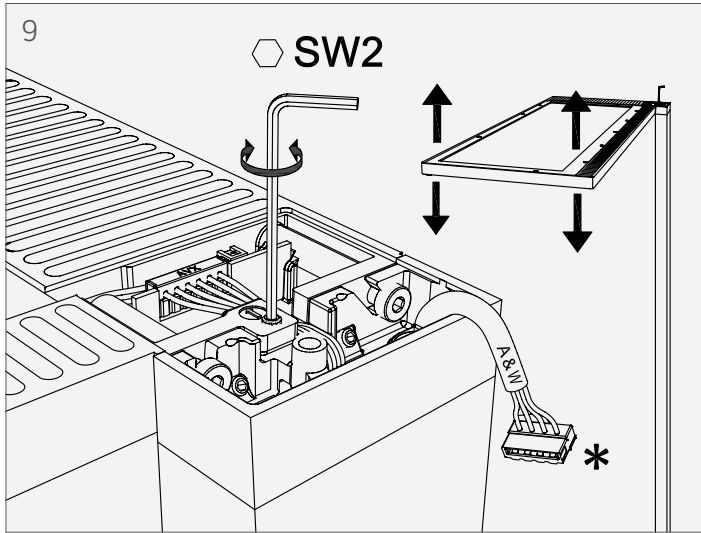
- DE** Leuchte mit feuchtem, fusselfreiem Tuch reinigen. Nicht scheuern! Bei starker Verschmutzung kann eine schwache Seifenlauge verwendet werden (Mikrofasertuch mit Spülmittel). Keine Scheuermittel verwenden. Leuchte nicht trocken abreiben, da die entstehende statische Aufladung die Elektronik zerstören kann.
- FR** Nettoyez la lampe avec un chiffon humide et non pelucheux. Ne frottez pas! S'il est très sale, une solution de savon doux peut être utilisée (microfibre avec liquide vaisselle). N'utilisez pas de produits abrasifs. Ne frottez pas le luminaire pour le sécher, car la décharge statique peut endommager les composants électroniques.
- IT** Per evitare la formazione di macchie pulire la lampada con un panno pulito e umido! Nel caso di sporco persistente, può essere utilizzata una soluzione leggera di sapone (panno in microfibra classico). Non utilizzare abrasivi. Non strofinare la luce a secco in quanto la scarica elettrostatica può danneggiare i componenti elettronici.
- EN** Wipe the luminaire clean using a damp, lint-free cloth. Do not scrub! If heavily soiled, wipe clean with warm soapy water (microfibre cloth and washing-up liquid). Do not use a scouring agent. Do not rub the luminaire dry, since the resulting static may affect the electronic components.











LED functions

	Manual Setup	Parameter	PIR not ready	ALONE at WORK slave	Bright-out	Error
Status LED	red/green	violet	red	blue	green	red

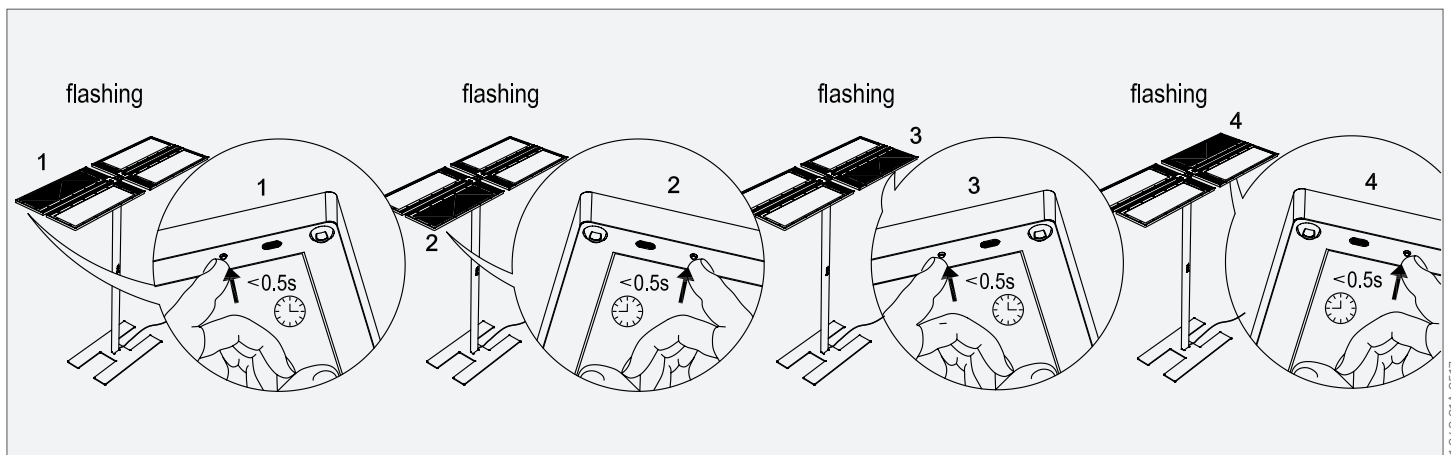
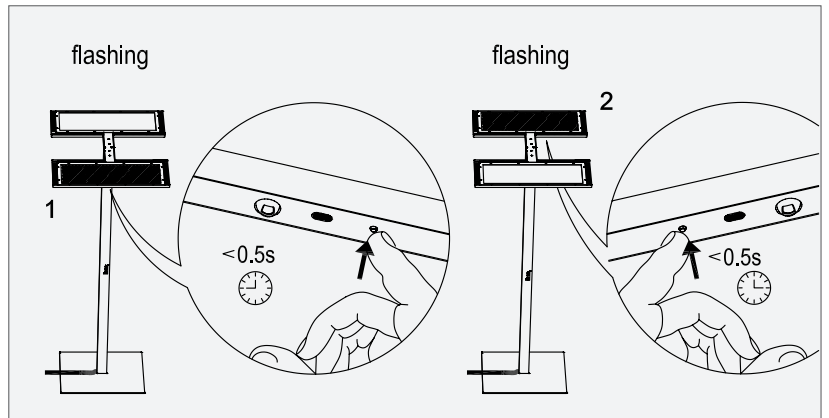
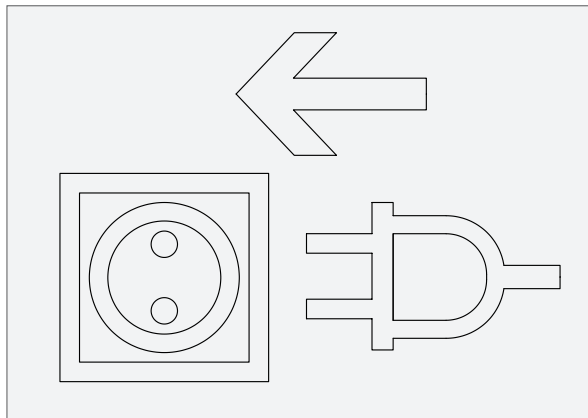
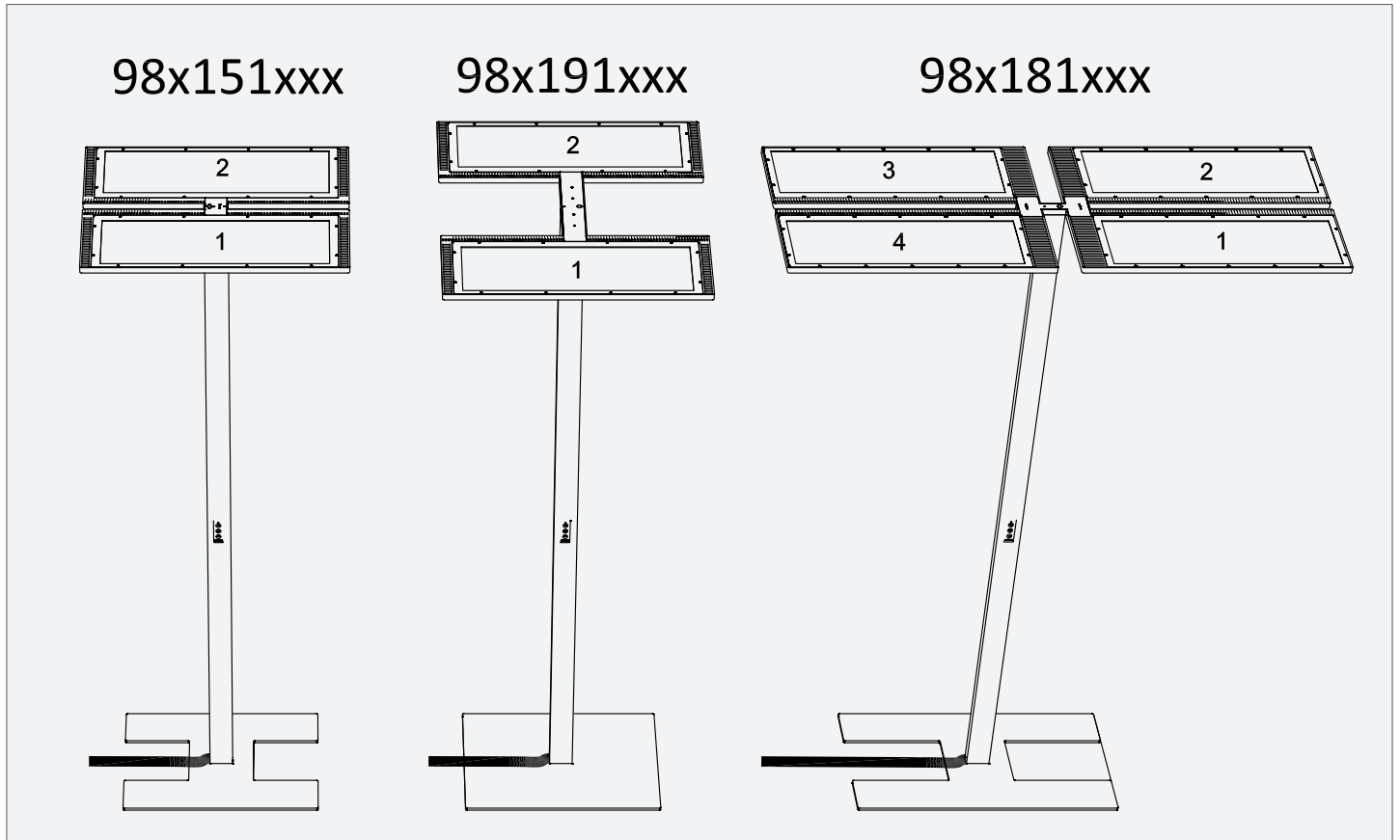
LED fast flashing

LED slow flashing

LED on

PIR = Passive infrared

Manual Setup



Operation

